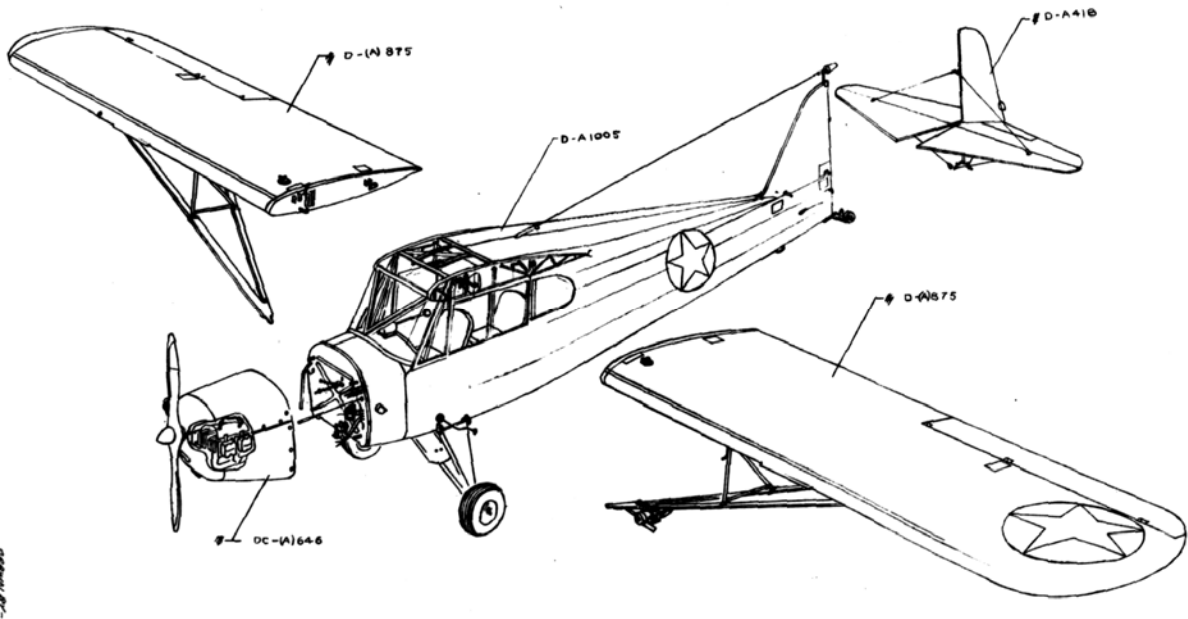


L-2



L-2A

